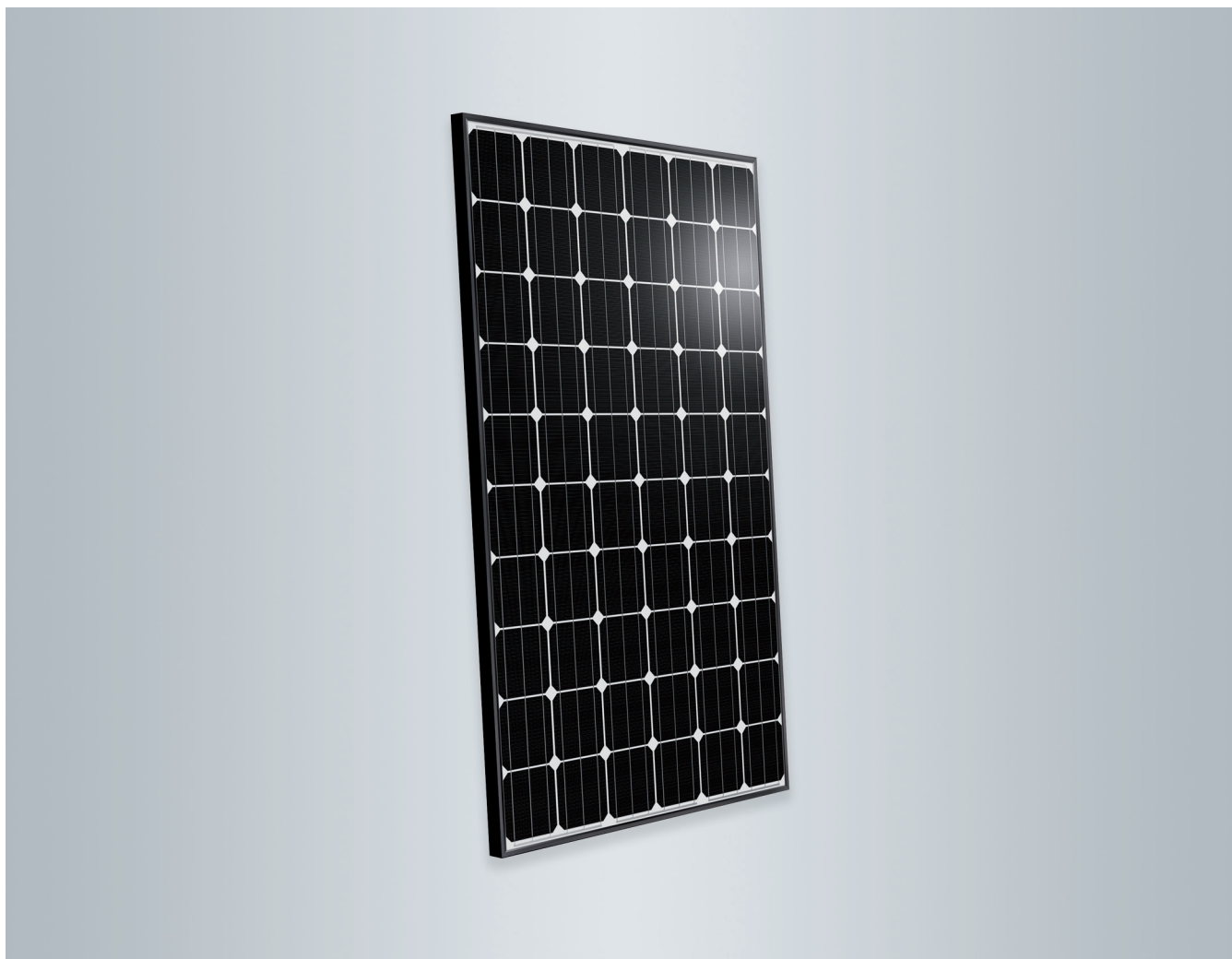


Műszaki adatlap



VITOVOLT 300

M280MSBC blackframe típus
Monokristályos napelem modul,
280 W_p névleges teljesítménnyel

Szembetűnő előnyök:

- Fehér Tedlar fólia és feketére eloxált modulkeret biztosít megfelelő optikai megjelenést.
- Akár 17,1% modulhatásfok.
- A korrózióálló alumínium keretnek köszönhetően fokozott mechanikus terhelhetőség a magas hő- (5400 Pa) és szél-, valamint szívóterheléssel (5400 Pa) szemben.
- Akár 5 W_p teljesítménynövekedés a pozitív teljesítménytoleranciának köszönhetően.
- 3,2 mm antireflex bevonatú üveg a magas szolárhozamokért.
- Nagyfokú üzembiztonság: 3 bypass-diódahíd a megbízható működésért.
- Sókóddal és ammóniával szembeni ellenállóképesség tekintetében bevizsgálva. Ennek megfelelően tengerparti régiókban és intenzív mezőgazdasági tevékenységnek kitett régiókban is alkalmazható.
- Az IEC 61215 és IEC 61730 szabványok szerinti tanúsítványok szavatolják a nemzetközi minőséget.

Műszaki adatok

Műszaki adatok

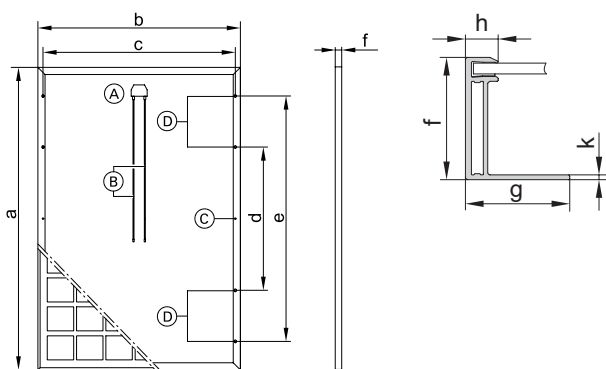
Vitovolt 300 napelemmodul	Típus	M280MSBC
Teljesítményadatok STC esetén¹		
Névleges teljesítmény (P _{max.})	W _p	280
Teljesítménytolerancia	W	-0/+5
Feszültség az MPP pontban ² (U _{mpp})	V	32,7
Áram az MPP pontban ² (I _{mpp})	A	8,57
Üresjáratú feszültség (U _{oc})	V	38,9
Rövidzárlati áram (I _{sc})	A	9,03
Modulhatásfok	%	17,4
Hőmérsékleti együtthatók		
Teljesítmény	%/°C	-0,44
Üresjáratú feszültség	%/°C	-0,30
Rövidzárlati áram	%/°C	0,06
Maximális rendszerfeszültség	V	1000
Visszaram-stabilitás	A	15

¹ STC = Standard Test Conditions (Szabványosított tesztkörülmenyek: 1000 W/m²-es besugárzás, 25 °C-os napelem-hőmérsékletet, az atmoszférikus tömegszám – AM – értéke 1,5).

² MPP = Maximum Power Point (maximális teljesítmény STC körülmények között).

³ NOCT = Nominal Operating Cell Temperature (névleges üzemi napelem-hőmérséklet: 800 W/m²-es besugárzás, 1,5 atmoszférikus tömegszám (AM), 1 m/s-os szélesség, 20 °C-os környezeti hőmérséklet).

STC mérési tolerancia: ±3% (P_{max.}), NOCT mérési tolerancia: ±5% (P_{max.})



- (A) csatlakozódoboz
- (B) csatlakozóvezetékek
- (C) 2 csatlakozó a potenciálkiegyenlítés számára (ø 4)
- (D) 4 szerelési furat (ø 9)

Méret táblázat

a	mm	1639
b	mm	983
c	mm	936
e	mm	983
f	mm	40
g	mm	32
h	mm	11,5
k	mm	1,8

Cellatípus:	Monokristályos szilícium napelem
Cellák száma:	60 (6 x 10)
Napelembeágyazás (anyag):	Etilén-vinil-acetát (EVA)
Keret:	Eloxált alumíniumötvözet, fekete
Felső üveg:	3,2 mm-es egyrétegű biztonsági üveg antireflex bevonattal
Tömeg:	19 kg
Max. nyomási/húzási terhelhetőség:	5400 Pa (az IEC 61215 szabvány szerint)
Csatlakozódoboz:	IP67, 3 dióda
Csatlakozás:	1,0 m hosszú, 4 mm ² keresztmetszetű vezetékek Multi-Contacttal (MC4)
Statikus követelmények:	A szél erővel szemben ellenálló, terhelhető tetőszerkezet
Érintésvédelmi osztály:	II
Felhasználási osztály:	A
Szállítási egység:	Raklaponként 26 darab

Jótállás és szavatosság

5 év Viessmann termékjótállás

10 év Viessmann termékszavatosság

Teljesítménygarancia

Viessmann teljesítménygarancia

- 12 évre: a névleges teljesítmény 90%-a
- 25 évre: a névleges teljesítmény 80%-a

Fontos tudnivaló

Termék- és teljesítménygarancia a Viessmann Werke GmbH & Co KG garanciális feltételei szerint

Bevizsgált minőség

Minőségtanúsítás az IEC 61215 és az IEC 61730 szabvány szerint ISO 9001 és 14001 minőségtanúsítással rendelkező üzemekben előállítva.

Rendelkezik az érvényes EK-irányelvek szerinti CE-jelöléssel.